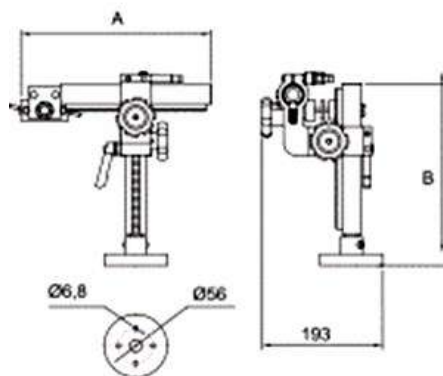


SUPPORT DE TORCHE - TE-XYR



Meilleure position de la torche
Les supports de torche TE-XYR se fixent facilement et permettent un positionnement optimal de la torche grâce aux différents points de serrage.

- Positionnement de la torche verticalement et horizontalement
- Porte torche avec levier
- Montage facile
- Haute stabilité



Modèles	TE-XYR10	TE-XY30R	TE-X30YR	TE-XYR30
Course horizontale	100 mm	100 mm	300 mm	300 mm
Réglage horizontal	manuel	manuel	manuel	Manuel
Course verticale	100 mm	300 mm	100 mm	300 mm
Réglage vertical	manuel	manuel	manuel	Manuel
Charge maximum	6 kg	6 kg	6 kg	6 kg
Dim (AxB) mm	304x290	304x490	504x290	504x490