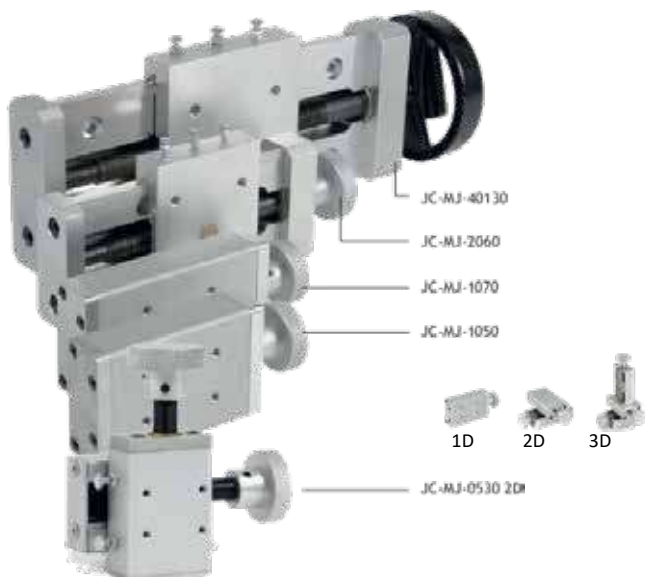


# GLISSIÈRES MANUELLES + PORTES TORCHES - JC-MJ



La série JC-MJ sont des glissières de haute précision conçue pour un réglage fin manuel de la torche. Application dans les chariots de soudage automatique, les machines de soudage automatiques ; structure compacte et raisonnable, plus de flexibilité, positionnement précis, régulation confortable, installation facile. Elle sont conçues dans un alliage d'aluminium, avec écrou de vis ou un entraînement par vis en T ; peut être combiné avec des glissières 2D et 3D pour obtenir un réglage de la position XYZ.

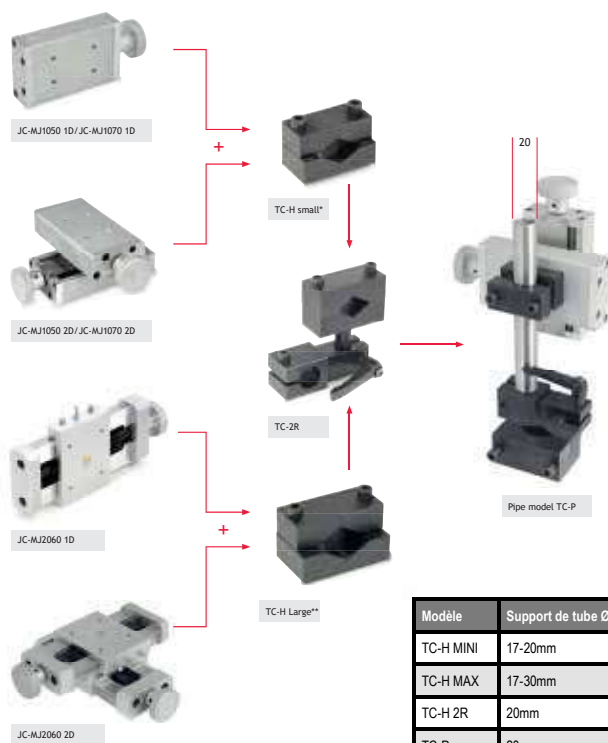


Élément de rotation JC-MR 60, axe de rotation: 360 ° chargeable jusqu'à 5 kg

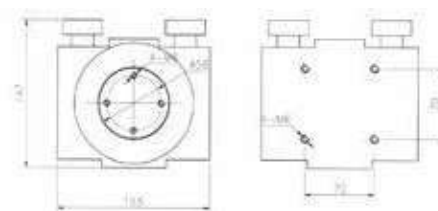


Élément rotatif MR 90 Axe de rotation: 360 °, chargeable jusqu'à 40 kg

Modèle	Réglage	Poids
JC-MJ-0530 2D	30X30mm	5kg
JC-MJ-1050 1D	50mm	10kg
JC-MJ-1050 2D	50x50mm	10kg
JC-MJ-1050 3D	50x50x50mm	10kg
JC-MJ-1070 1D	70mm	10kg
JC-MJ-1070 2D	70x70mm	10kg
JC-MJ-1070 3D	70x70x70mm	10kg
JC-MJ-2060 1D	60mm	20kg
JC-MJ-2060 2D	60x60mm	20kg
JC-MJ-40130 1D	130mm	40kg



Modèle	Support de tube Ø
TC-H MINI	17-20mm
TC-H MAX	17-30mm
TC-H 2R	20mm
TC-P	20mm



# ACCESSOIRES

## GLISSIERES MANUELLES + PORTES TORCHES - JC-MJ

### Support de pince



#### Type 2

Exemple d'application avec JC-MJ1050 3D



#### Type 3

Exemple d'application Tracteur MIG monté



#### Type 4

Exemple d'application avec JC-MJ1050 1D

Modèle	Ø TUBE SUPPORT
Support de Pince type 2	17-20mm
Support de Pince type 3	17-20mm
Support de Pince type 4	17-20mm

# GLISSIÈRES MANUELLES + PORTES TORCHES - JC-MJ

## Support de pince

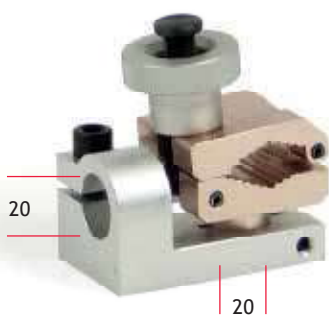


RAC 120



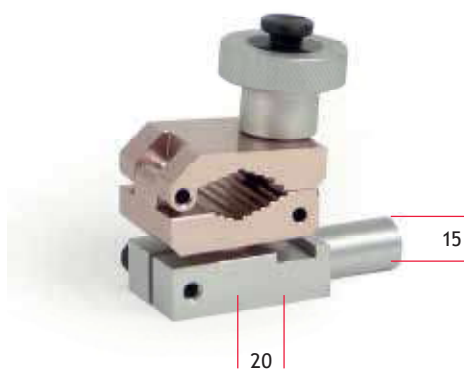
Support de pince **type 3** convient également pour RAC 120

Modèle	RAC 120
Ø tube support	20mm
Course	120mm
Poids	1kg



Support de pince **type 5**

Modèle	Support de Pince type 5
Ø tube support	20mm
Ø Mandrin	15mm



Support de pince **type 6**

Modèle	Support de Pince type 6
Ø tube support	20mm