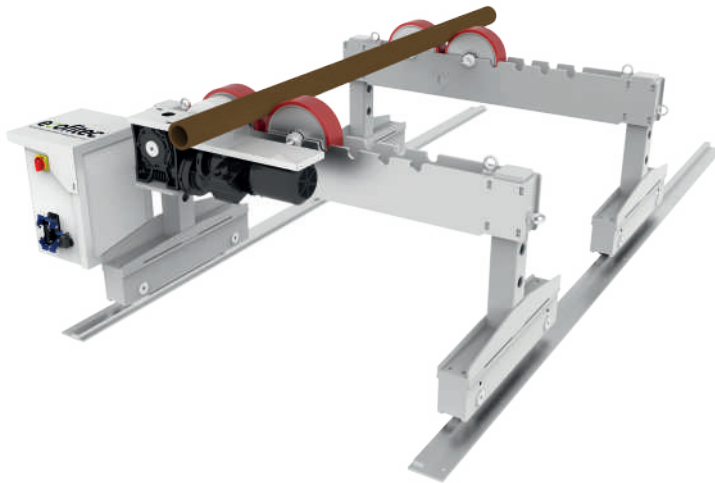


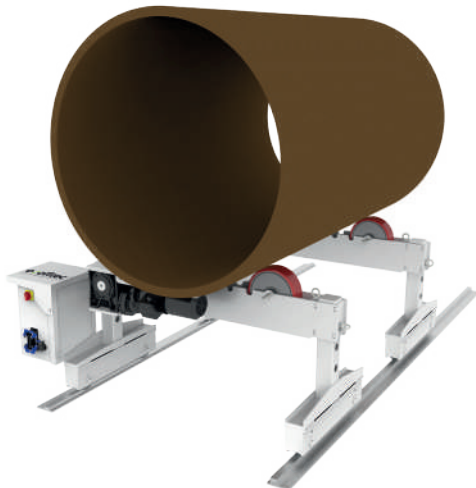
VIREURS

EFVE - Capacité 3 à 10 Tonnes



Les vireurs EFVE permettent le **positionnement de viroles avec un ajustement de la hauteur de l'axe de rotation sur 3 niveaux.**

- Vitesse de rotation réglable par potentiomètre
- Rotation horaire- antihoraire
- Roues revêtues polyuréthane
- Commande à distance câble l=5m
- Câble alimentation l=5m
- Alimentation 400V TRI
- Garantie 1 an



En option :

- Télécommande sans fils
- Commande par pédale
- Déplacement sur chariot manuel ou motorisé

Modèle	Unités	EFVE-3T	EFVE-5T	EFVE-8T	EFVE-10T
Capacité de charge	T	3T	5T	8T	10T
Vitesse de rotation	mm/min	150-1300	150-1360	150-1210	150-1430
Diamètre acceptable	mm	110-1200	110-1200	110-1410	110-1550
Diamètre des roues	mm	230	240	290	300
A	mm	1625	1625	1710	1815
B	mm	1340	1340	1430	1535
E	mm	710	720	750	780
C	mm	650	650	700	750
H1	mm	570	575	590	610
M	mm	358	358	355	377
L	mm	258	258	255	277
K	mm	158	158	155	177
Puissance moteur	kW	0,25x1	0,25x1	0,37x1	0,37x1
Poids	kg	290	300	400	450

