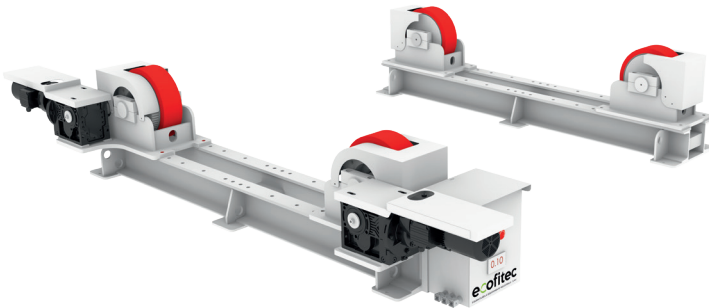


# VIREURS

## EFV - Capacité 3 à 100 Tonnes

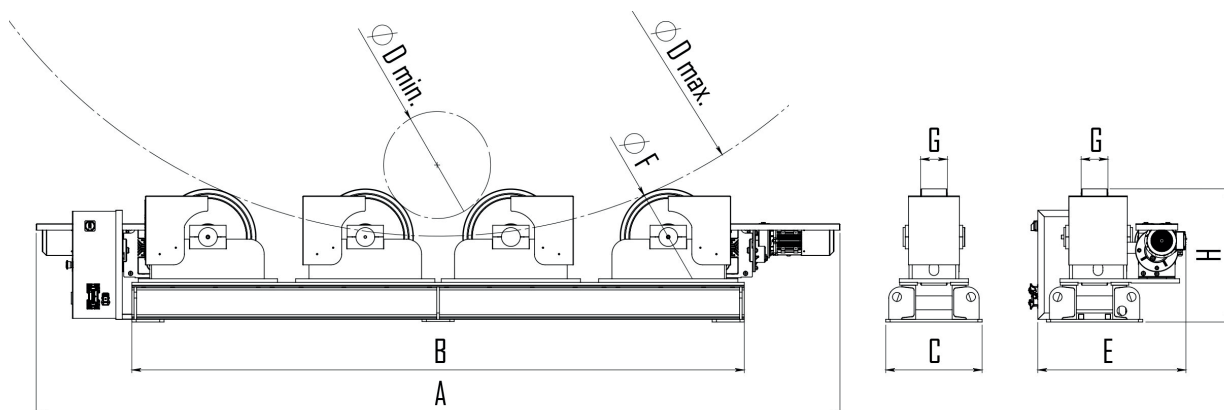


**Les vireurs EFV permettent le positionnement de pièces cylindriques,** tels que réservoirs, récipients sous pression, tuyaux, chaudières, réacteurs...

- Vitesse de rotation réglable par potentiomètre
- Rotation horaire-antihoraire
- Roues revêtues polyuréthane
- Commande à distance câble l=5m
- Câble alimentation l=5m
- Alimentation 400V TRI
- Garantie 1 an

### En option :

- Télécommande sans fils
- Commande par pédale
- Déplacement sur chariot manuel ou motorisé
- Réglage des galets par vis sans fin
- Système antidérive



Modèle	Unités	EFV-3T	EFV-6T	EFV-10T	EFV-15T	EFV-20T	EFV-30T	EFV-50T	EFV-100T
Capacité de charge	T	3T	6T	10T	15T	20T	30T	50T	100T
Vitesse de rotation	mm/min	200-1100	200-1150	200-1150	200-1200	200-1150	200-1200	200-1200	200-1250
Diamètre acceptable	mm	200-2000	250-3000	250-3000	400-3300	450-4600	450-4600	200-2000	600-5500
Diamètre des roues	mm	230	300	300	360	450	450	450	550
Largeur des roues	mm	75	90	100	110	125	150	200	350
Poids	kg	260	450	490	900	1050	1410	1800	4350
Puissance	kW	1x0,25	2x0,25	2x0,25	2x0,25	2x0,37	2x0,55	2x0,75	2x1,5
A	mm	1650	2850	2885	3170	3360	3620	3620	4500
B	mm	1350	2000	2000	2150	2860	2860	2860	3650
C	mm	330	380	400	435	450	500	550	790
E	mm	730	520	550	670	670	870	920	1200
H	mm	370	430	440	550	620	670	710	870