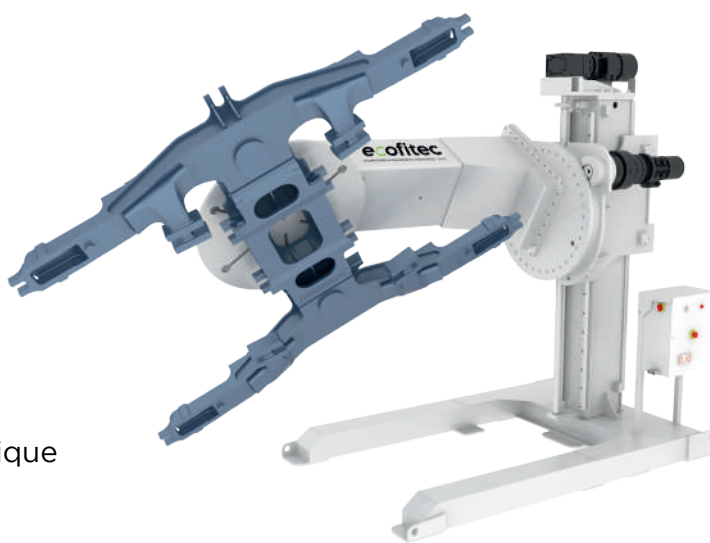


POSITIONNEURS SPÉCIAUX

EFPL3X - 500 kg à 3 T

Positionneur de soudage 3 axes
Cet appareil permet une parfaite ergonomie à l'opérateur afin d'effectuer ses soudures dans les meilleurs conditions .

- Rotation du plateau à 360° - vitesse de rotation réglable par potentiomètre
- Retournement du plateau à 360° dans les 2 sens
- Translation verticale par levage électrique
- Commande à distance câble l=5m
- Câble d'alimentation l=5m
- Alimentation 380v triphasé + NEUTRE- 50Hz
- Garantie 1 an

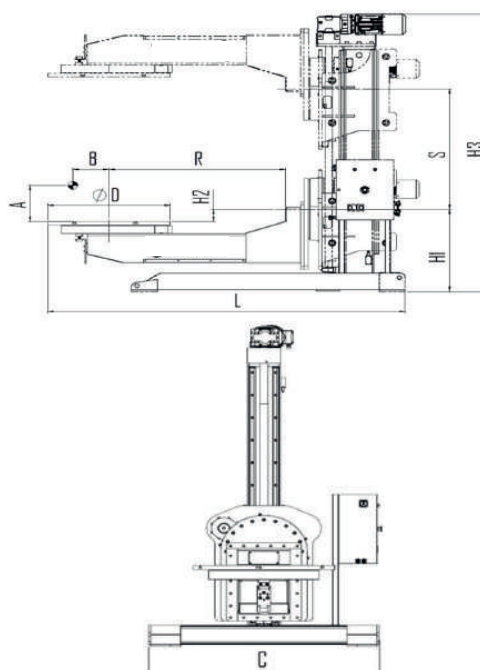


En option :

- Table rainurée
- Table octogonale
- Mandrins
- Pupitre de commande
- Pédale
- Commande en distance en bandoulière
- Télécommande sans fil



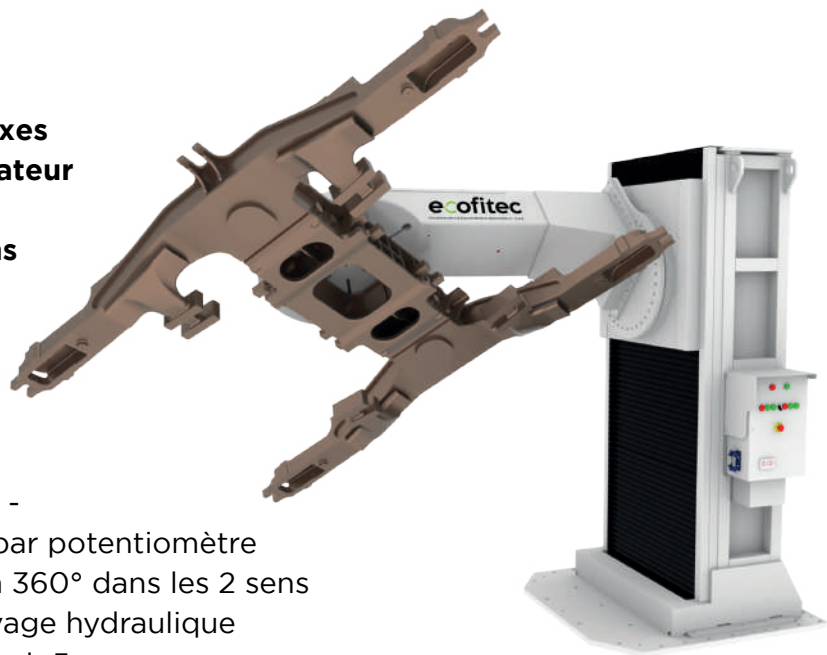
Modèle		EFPL3X-0,5-S	EFPL3X-0,75-S	EFPL3X-1,5-S	EFPL3X-3-S
Capacité	Kg	500	750	1500	3000
Course de levage	S	550	650	1000	1150
Rayon de travail	R	850	1000	1200	1600
Diamètre table	mm	700	700	850	1000
Couple table	Nm	750	1130	2260	4550
Vitesse table	rpm	0,15-1,5	0,2-1,5	0,2-1,4	0,2-1
Couple inclinaison	Nm	2130	1380	3340	6900
Vitesse inclinaison	rpm	1,2	0,7	0,7	0,55
Vitesse de levage	m/min	0,6	0,6	0,5	0,5
Hauteur axe de rotation	H1	665	680	730	720
Différence hauteur axe	H2	50	144	100	100
Hauteur totale	H3	1750	1910	2380	2630
Longueur totale	L	2010	2200	2480	3160
Largeur totale	C	1160	1300	1265	1500
Puissance moteur inclinaison	kW	0,37	0,37	0,55	0,75
Puissance moteur basculement	kW	0,37	0,37	0,55	0,75
Puissance moteur levage	kW	0,75	1,1	1,5	3
Poids	Kg	920	1050	1390	2230
Courant de soudage	A	700	700	700	700



POSITIONNEURS SPÉCIAUX

EFPL3X - 1500 kg à 10 T

Positionneur de soudage 3 axes
Cet appareil permet à l'opérateur une parfaite ergonomie afin d'effectuer ses soudures dans les meilleures conditions.



- Rotation du plateau à 360° - vitesse de rotation réglable par potentiomètre
- Retournement du plateau à 360° dans les 2 sens
- Translation verticale par levage hydraulique
- Commande à distance câble l=5m
- Câble d'alimentation l=5m
- Alimentation 400v triphasé + N
- Garantie 1 an

Modèle		EFPL3X-1,5	EFPL3X-3	EFPL3X-5	EFPL3X-7,5	EFPL3X-10
Capacité	Kg	1500	3000	5000	7500	10 000
Course de levage	S	1000	1150	1200	1200	1300
Rayon de travail	R	1300	1600	1700	1850	2000
Diamètre table	mm	850	1000	1150	1250	1350
Couple table	Nm	2260	4550	7500	12050	15000
Vitesse table	rpm	0,2-1,4	0,2-1	0,15-0,78	0,1-0,66	0,1-0,5
Couple inclinaison	Nm	3340	6900	14750	19300	24700
Vitesse inclinaison	rpm	0,80	0,55	0,55	0,45	0,45
Vitesse de levage	m/min	0,7	0,76	0,65	0,65	0,50
Hauteur axe de rotation	H1	850	960	1080	1000	1000
Différence hauteur table	H2	100	100	230	260	280
Hauteur totale	H3	2250	2950	3250	3250	3480
Longueur totale	L	2900	3150	3650	3780	4200
Largeur totale	C	1380	1500	1740	1800	1920
Puissance moteur inclinaison	kW	0,55	0,75	1,10	1,5	1,5
Puissance moteur basculement	kW	0,55	0,75	1,5	1,5	1,5x2
Puissance levage hydraulique	kW	1,1	1,5	2,2	3	3

