



DESCRIPTION

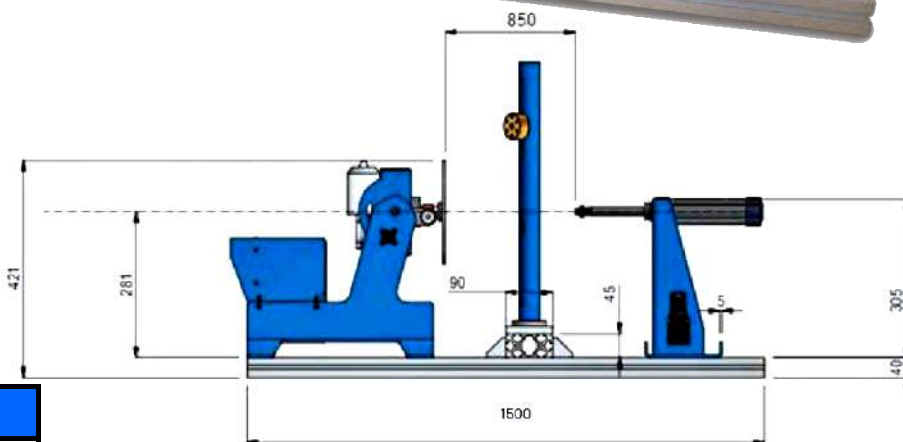
Capacité max 100 kg, inclinaison manuelle et trou centrale diam. 50mm.

Bras porte torche avec course pneumatique 50 mm.

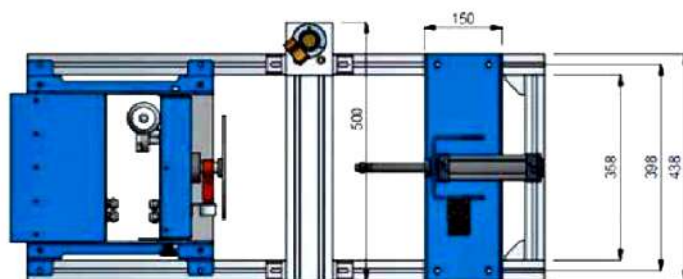
Contrepointe avec course pneumatique 25 mm.

Longueur utile entre plateau et contre-pointe: 850 mm.

Réglage hauteur bras: 250 mm.



PBC76 HCPLC	
Capacité	100/50kg
L	1500mm
W	600mm
H	620mm
D	300mm
Alim	220v
Rpm	0,6 - 6
Poids	48kg



MF PBC 76 HC

MT PBC 76 HC

