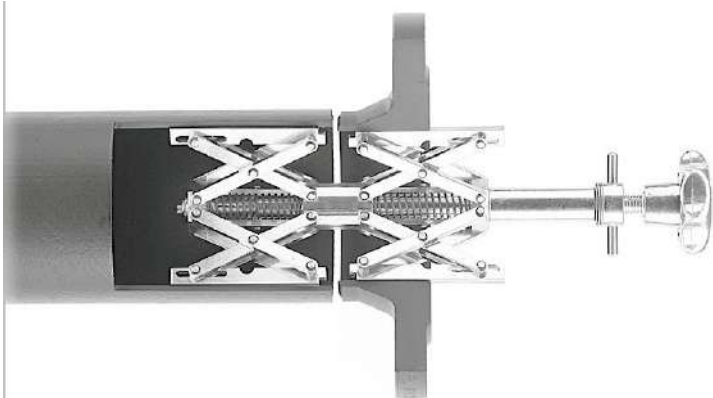
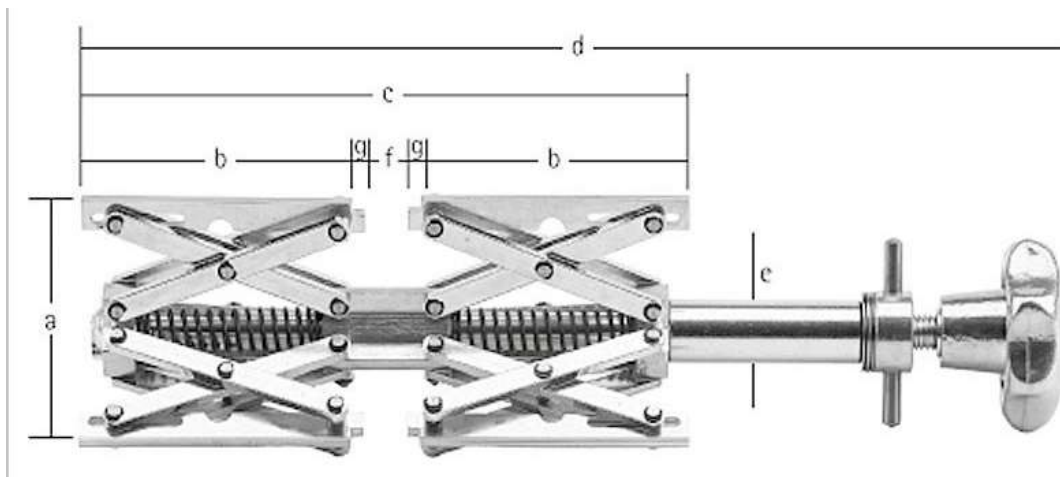


4



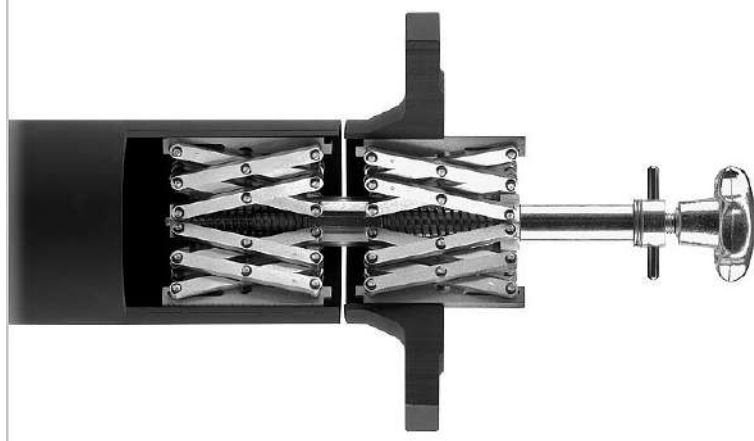
Taille	Plage de serrage Ø intérieur (mm)	Poids
1/e	54 - 140	1.30kg
2/e	85 - 220	3.90kg
3/e	120 - 350mm	11.50kg
4/e	180 - 520mm	27.00kg

A employer pour des pièces préformées d'un poids élevé du fait des deux éléments expansibles pouvant être serrés indépendamment l'un de l'autre. Le dispositif de centrage est fixé dans le tube avec l'élément expansible inférieur, la bride ou toute autre pièce semblable est ensuite montée pour être définitivement centrée et immobilisée à l'aide de l'élément expansible supérieur. **Compensation de diamètre automatique.**



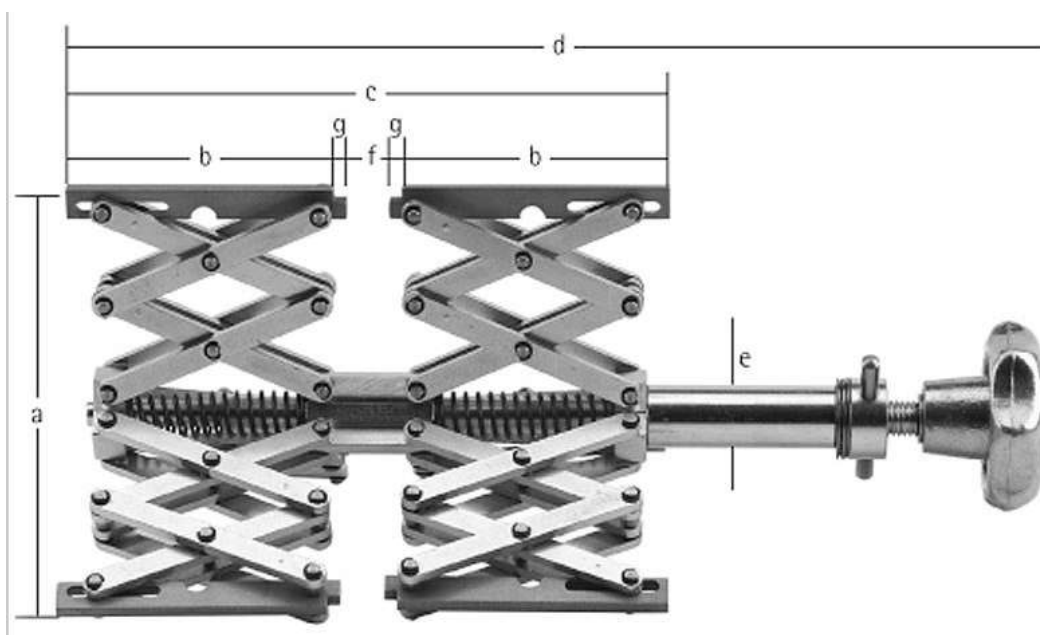
	Taille 1/e	Taille 2/e	Taille 3/e	Taille 4/e
a)	54 - 140mm	85 - 220mm	120 - 350mm	180 - 520mm
b)	88mm	144mm	233mm	300mm
c)	190mm	309mm	491mm	636mm
d)	290—310mm	445 - 505mm	745 - 790mm	850 - 960mm
e)	20mm	26mm	35mm	36mm
f)	14mm	21mm	25mm	36mm
g)	4mm	5mm	6mm	8mm

4s



Taille	Plage de serrage Ø intérieur (mm)	Poids
1	54-140	1.00kg
2	85-220	2.40kg
3	120-350mm	6.00kg
4	180-520mm	14.00kg
4/s	400-940mm	20.00kg

Pour centrer et serrer du premier coup des brides, des tubulures, des bagues, etc. sur des tubes et des cuves cylindriques avec rapidité, sûreté et précision. Avec surface d'appui prévue pour des brides lisses. Compensation de diamètre automatique, même pour les diamètres extrêmement différents, du fait des deux éléments de soutien expansibles pouvant être tendus indépendamment l'un de l'autre. Le dispositif de centrage est fixé au tube avec l'élément expansible inférieur, la bride ou toute autre pièce semblable est ensuite montée pour être définitivement centrée et immobilisée à l'aide de l'élément expansible supérieur



	Taille 1 /es	Taille 2/es	Taille 3/es	Taille 4/es
a)	120 - 250mm	220 - 440mm	300 - 640mm	400 - 940mm
b)	88mm	144mm	233mm	300mm
c)	190mm	309mm	491mm	636mm
d)	290—310mm	445 - 505mm	745 - 790mm	850 - 960mm
e)	20mm	26mm	34mm	36mm
f)	14mm	21mm	25mm	36mm
g)	4mm	5mm	6mm	8mm