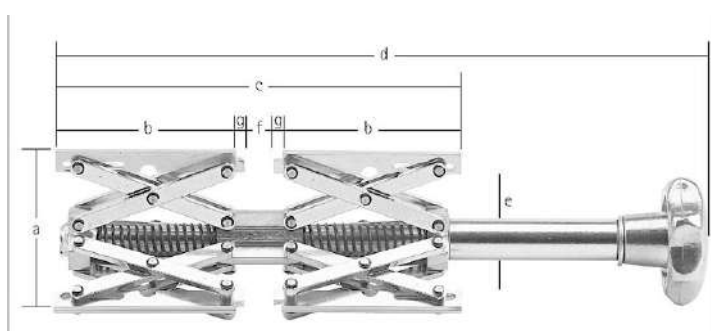


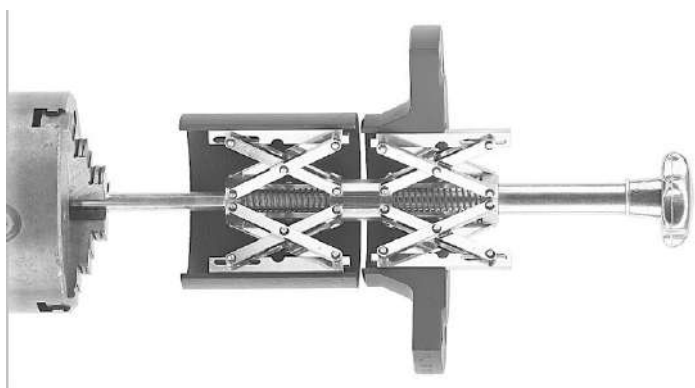
**3a**

Taille	Plage de serrage Ø Intérieur (mm)	Poids
1	54—140	1.25kg
2	85—220	3.60kg
3	Voir modèle 4, taille 3e	10.50kg

Pour centrer et serrer du premier coup des brides, des tubulures, des bagues etc. sur des tubes et des cuves cylindriques avec rapidité, sûreté et précision. Avec surface d'appui prévue pour des brides lisses. **Compensation automatique** même de diamètres très disparates. Sans ajustement supplémentaire, en une seule opération, par une manipulation unique sans assistant ni contrôle intermédiaire. Le centrage se fait par l'intérieur.



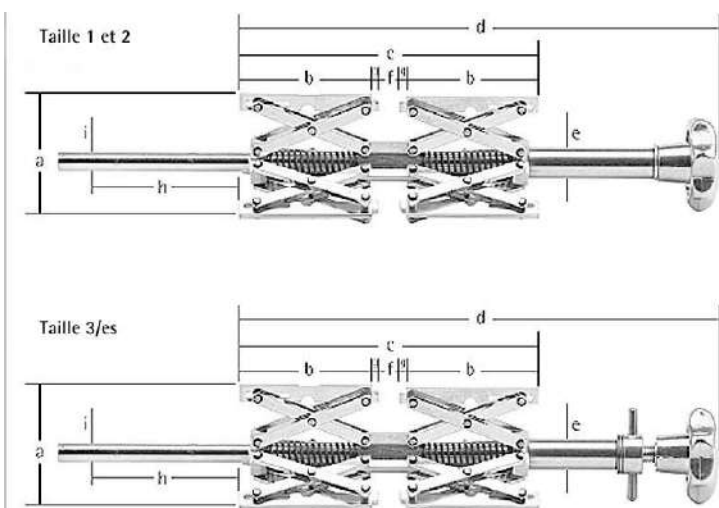
	Taille 1	Taille 2	Taille 3
a)	54 - 140mm	a) 85 - 220mm	Voir modèle 4
b)	88mm	b) 144mm	taille 3e
c)	190mm	c) 309mm	
d)	290—310mm	d) 445 - 505mm	
e)	20mm	e) 26mm	
f)	14mm	f) 21mm	
g)	4mm	g) 5mm	



**3b**

Taille	Plage de serrage Ø Intérieur (mm)	Longueur de la tige	Poids
1	54 - 140	120mm	1.40kg
2	85 - 220	150mm	4.20kg
3	120 - 350	190mm	12.50kg

Utilisable sur des tables pivotantes de soudage et des mandrins rotatifs à l'aide de la tige de serrage allongée, avec **compensation automatique des diamètres**, si divergents soient-ils, approprié à des brides lisses.



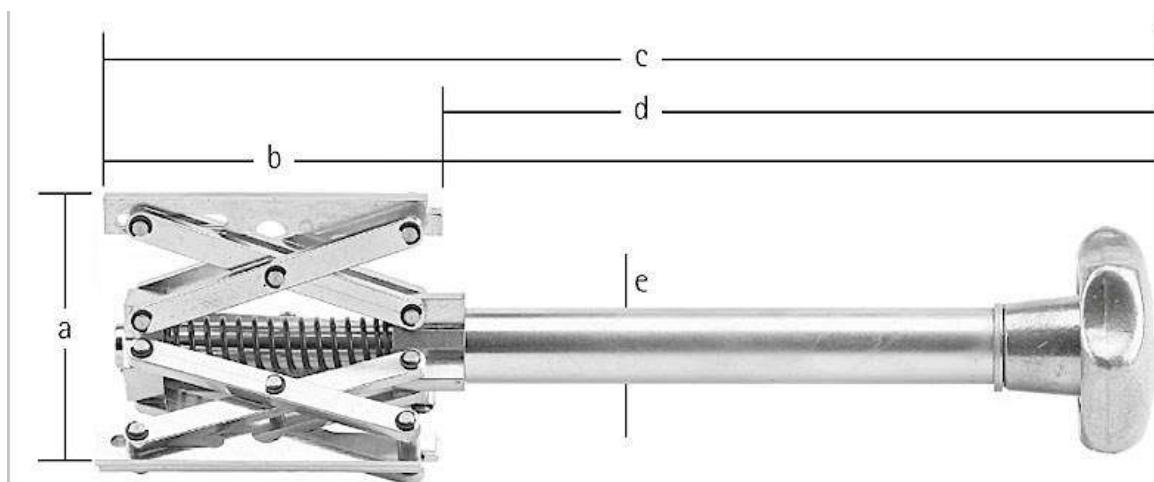
	Taille 1	Taille 2	Taille 3
a)	54 - 140mm	a) 85 - 220mm	a) 120 - 350mm
b)	88mm	b) 144mm	b) 233mm
c)	190mm	c) 309mm	c) 491mm
d)	290—310mm	d) 445 - 505mm	d) 745 - 790mm
e)	20mm	e) 26mm	e) 34mm
f)	14mm	f) 21mm	f) 25mm
g)	4mm	g) 5mm	g) 6mm
h)	120mm	h) 150mm	h) 190mm
i)	12mm	i) 20mm	i) 26mm

**3c**



Taille	Plage de serrage Ø intérieur (mm)	Poids
1	54-140	1.00kg
2	85-220	2.40kg
3	120-350mm	6.00kg
4	180-520mm	14.00kg
4/s	400-940mm	20.00kg

Pour serrer et centrer des diamètres identiques ou servir de dispositif de serrage avec un seul corps expansible.



	Taille 1	Taille 2	Taille 3	Taille 4	Taille 5
a)	54 - 140mm	85 - 220mm	120 - 350mm	180 - 520mm	400 - 940mm
b)	88mm	144mm	233mm	300mm	300mm
c)	305mm	480mm	540mm	630mm	630mm
d)	220mm	335mm	300mm	325mm	325mm
e)	20mm	26mm	34mm	36mm	36mm