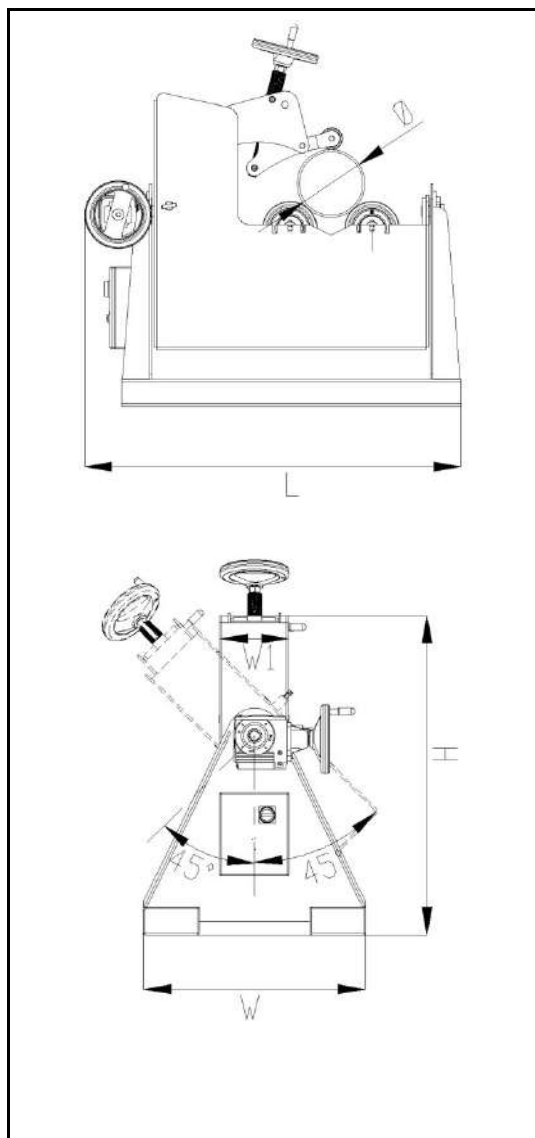


**Tubulus 24** est un système de positionnement pour tubes qui permet et facilite la rotation de pièces même avec un centre de gravité déporté, sans nécessité d'un contre-poids, comme l'accouplement de tubes et coudes.



Capacité	600 kg
Diamètres acceptables	1" – 24" 25 – 610 mm
Couple de torsion	710 Nm
Couple de rotation	620 Nm
Vitesse de rotation	140-1400 mm/min.
Dispositif d'actionnement	Mise en route par pédale
Type de galets	<u>Livré en standard avec :</u> - Polyurethane  <u>Option sur demande :</u> - Caoutchouc - Acier inoxydable - Acier doux - Raynures - Pour passage de brides
Basculement	Manuel par manivelle Angle : +/-45°
Dimensions	
- Longueur	1.395 mm
- Largeur	800 mm
- Hauteur	1.155 mm
Poids	420 kg
Alimentation électrique	220V - Monophasé

