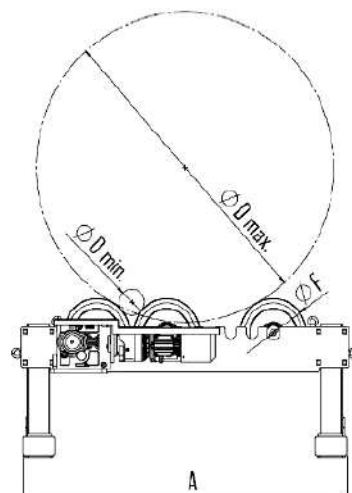


Le Vireur ECO BPRA est l'outil idéal pour les tuyauteurs

Il permet de travailler sur des tubes de \varnothing 110mm à 1420mm jusqu'à 8 tonnes .
Ses galets revêtus en polyuréthane permettent de positionner des tubes en inox.
Ergonomique : réglage de la hauteur de travail \rightarrow 3 positions



ECOBPRA		ECOBPRA-3	ECOBPRA-5	ECOBPRA-8
Capacité	(t)	3	5	8
Charge max élément motorisé	(t)	1,50	2,50	4
Charge max élément fou	(t)	1,50	2,50	4
Vitesse de rotation	(mm/min)	200-1280	200-1280	200-1300
Diamètres acceptables	(\varnothing Dmin- \varnothing Dmax)	110-1200	110-1200	110-1420
Diamètres des roues	(\varnothing F)	240	240	290
Longueur élément motorisé	(A)	1340	340	1430
Largeur élément motorisé	(E-C)	750	850	950
Hauteur élément motorisé	(H)	635	635	670
pois	(kg)	320	370	420
Puissance moteur	(kW)	0,25	0,25	0,37

Vitesse de rotation réglable : sens horaire & antihoraire
Avec indicateur numérique de vitesse
Télécommande + 5m de câble
Réglage de la hauteur de travail \rightarrow 3 positions

