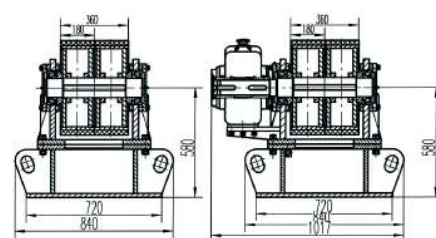
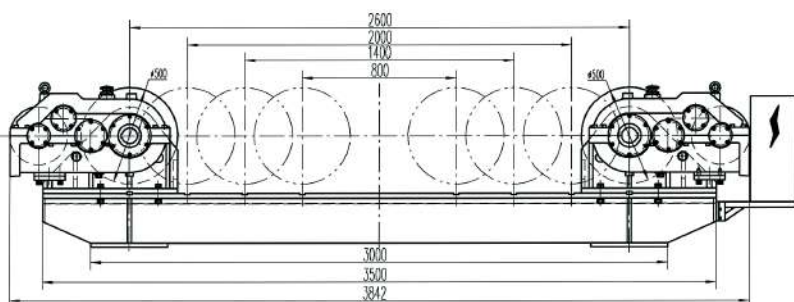




### Vireurs de soudage double motorisation de capacité 5 tonnes à 200 tonnes.



- Soudure TIG MIG,
- Vitesse de rotation variable,
- Commande à distance,
- Afficheur LCD.
- Galets avec partie en polyuréthane ou entièrement en acier.



Modèle	VCHGK 5	VCHGK 10	VCHGK 20	VCHGK 40	VCHGK 60	VCHGK 80	VCHGK 100	VCHGK 160	VCHGK 200
Capacité (Tonne)	5	10	20	40	60	80	100	160	200
Capacité rotation (diamètre en mm)	250-2800	300-3200	500-4500	500-5000	500-5000	800-6000	800-6000	800-6000	800-6500
Ø des rouleaux avec revêtement synthétique PU (mm)	250	300	350	400	450	450	500	550 acier	650 acier
Largeur des rouleaux avec (mm)	120	130	180	220	2x180	2x180	2x200	200	250
Vitesse de rotation (mm/min.)	100/1000	100/1000	100/1000	100/1000	100/1000	100/1000	100/1000	100/1000	100/1000
Poids (Kg)	520	700	1200	2000	2700	3950	4700	5100	8300
Dimension Long. x Larg. x Haut. (mm)	2400 x 900 x 500	2800 x 950 x 540	3200 x 1450 x 630	3500 x 1500 x 770	3500 x 1750 x 800	4200 x 1900 x 860	4300 x 2000 x 880	4300 x 1800 x 905	4900 x 2000 x 1160
Puissance (Kw)	2x0,37	2x0,55	2x1,1	2x1,5	2x2,2	2x3	2x3	2x4	2x4
Alimentation	380V Tri	380V Tri	380V Tri	380V Tri	380V Tri	380V Tri	380V Tri	380V Tri	380V Tri

