



Les vireurs ECO-BCR sont une solution de qualité et économique pour les soudures circulaires de pièces cylindriques dont le diamètre n'est pas trop variable.

Ils sont utilisés pour la rotation pour le soudage

circulaire tels que les réservoirs,

réceptacles sous pression, tuyaux,

chaudières, entrepôts, réacteurs,

barils de combustible. Avec les

vireurs ECO-BCR, les opérateurs

peuvent facilement faire tourner

les pièces dans le sens horaire ou

antihoraire avec une précision de la

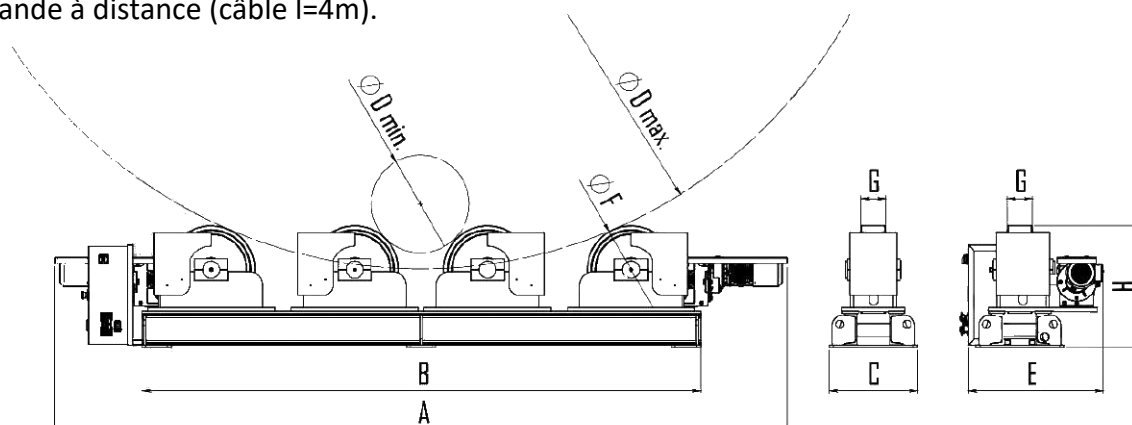
vitesse de rotation qui peut être contrôlée à partir du panneau de commande et

de la commande à distance (câble l=4m).



En option :

- télécommande sans fils
- Commande par pédale



	ECOBCR-3	ECOBCR-6	ECOBCR-10	ECOBCR-15	ECOBCR-20	ECOBCR-30	ECOBCR-50	ECOBCR-100
Capacité de charge	3T	6T	10T	15T	20T	30T	50T	100T
Vitesse de rotation	200-1100 mm/min	200-1150 mm/min	200-1150 mm/min	200-1200 mm/min	200-1150 mm/min	200-1200 mm/min	200-1200 mm/min	200-1250 mm/min
Diamètre acceptable	200-2000mm	250-3000mm	250-3000mm	400-3300mm	450-4600mm	450-4600mm	200-2000mm	600-5500mm
Diamètre des roues	230mm	300mm	300mm	360mm	450mm	450mm	450mm	550mm
Largeur des roues	75mm	90mm	100mm	110mm	125mm	150mm	200mm	400mm
Poids	260	430	490	900	1050	1410	1800	4350
Puissance	1x0,25kw	2x0,25kw	2x0,25kw	2x0,25kw	2x0,37kw	2x0,55kw	2x0,75kw	2x1,5kw
A	1650	2850	2885	3170	3750	3620	3620	4500
B	1350	2000	2000	2150	2860	2860	2860	3650
C	330	380	400	435	450	500	550	840
E	730	520	550	670	670	870	920	1200
H	370	430	440	550	620	670	710	870

