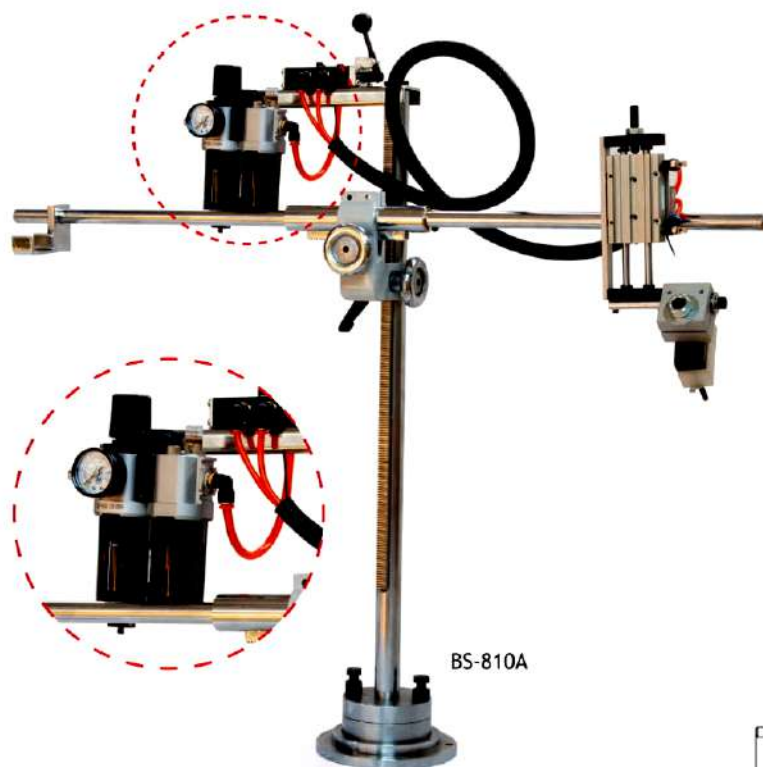
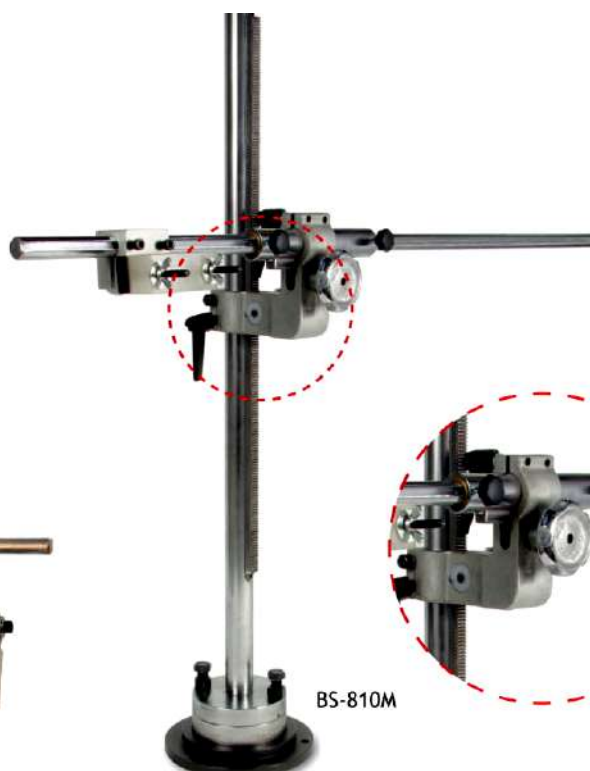




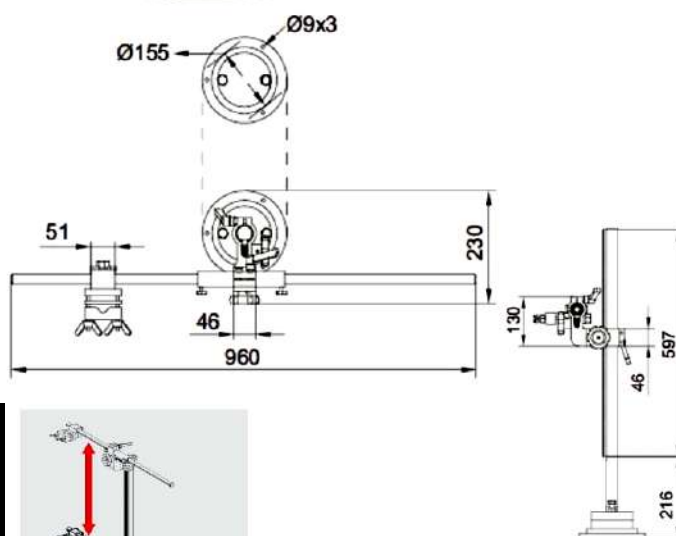
Le support de torche - BS-810 M (manuel) et BS-810A (pneumatique) conviennent pour Torches MIG, torches TIG et torches plasma



BS-810A



BS-810M



Modèle	BS-810M	BS-810A
Course Horizontale	600mm	
Déplacement Horizontal	Manuel	
Course Verticale	500mm	
Déplacement Vertical	Manuel	Pneumatique
Angle inclinaison support	360°	
Charge maxi	8kg	
Angle inclinaison torche	180°	
Réglage course torche	Manuel	Pneumatique
Démarrage torche	Pneumatique	
Dimensions	960x230x815 mm	
Poids	27kg	29kg

